

# MO13



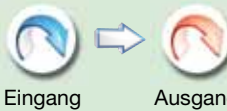
**Kennzeichen**



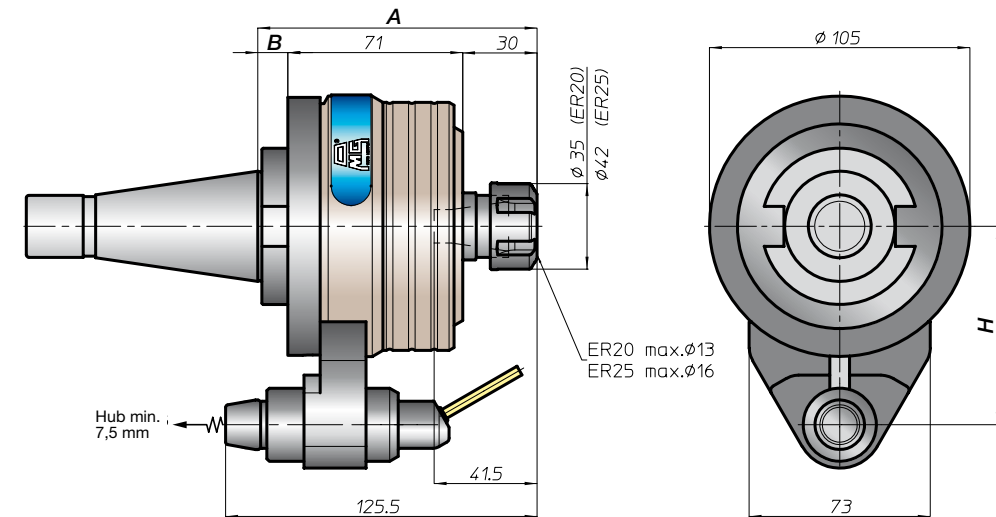
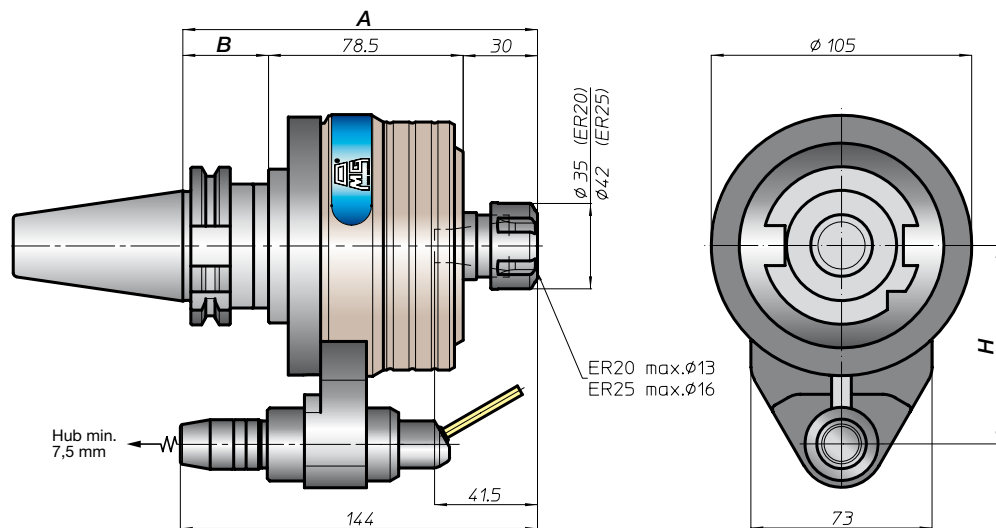
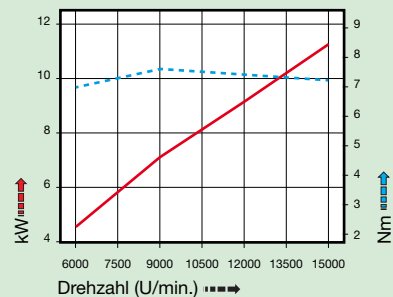
**Gewicht**



**Drehrichtung**



**Leistungsdiagramm**



ANTRIEBS-SCHAFT	größe	H		
		A	B	standard / optional
DIN9871	40	143	35	65
	45		42	80
	50			-
ANSIB5.50	40	143	35	65
	50		42	80
BT	40	143	35	65
	50		151	50
HSK	63	152	42	65
	80	156	52	-
	100			80
CAPTO	C5	151	-	65
	C6		-	80
	C8		-	-
KM	63	147	-	65
	80		-	80
	100		-	-
DIN2080	40	112,5	11,5	65
	50	116	15	80
ANSIB5.18	40	112,5	11,5	65
	50	116	15	80

