

Winkelkopf

TA13.PVDI



Kennzeichen



ø 13



M10



1-1



8000

Gewicht



4,5 kg

Drehrichtung

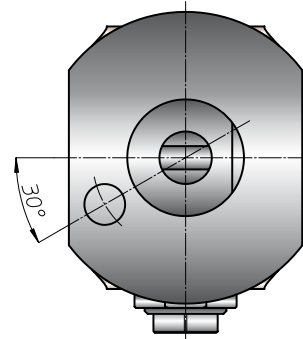
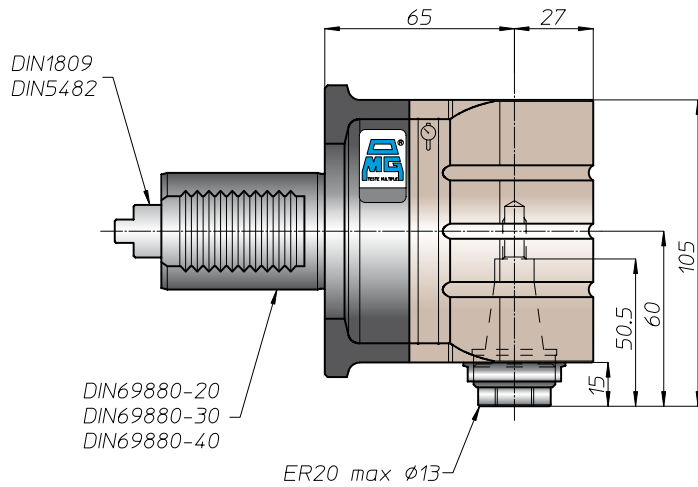
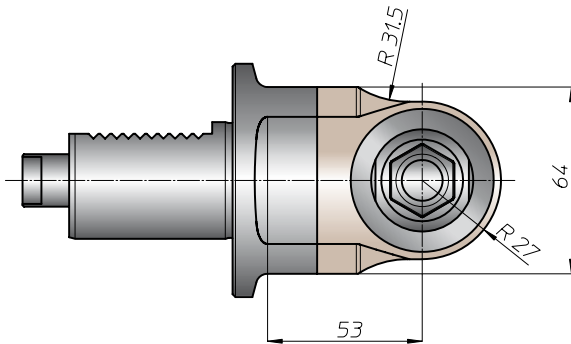
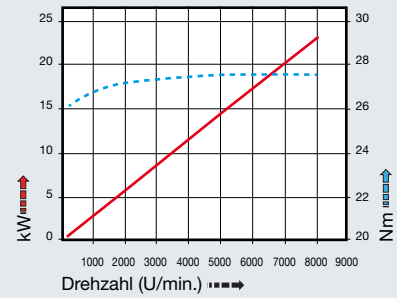


Eingang



Ausgang

Leistungsdiagramm



Sonderlösungen

