



Winkelkopf

# TA26.P

Kennzeichen



ø 26



M20



1-1



2500

Gewicht



22 kg

Drehrichtung

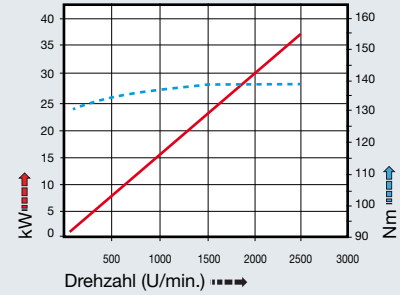


Eingang



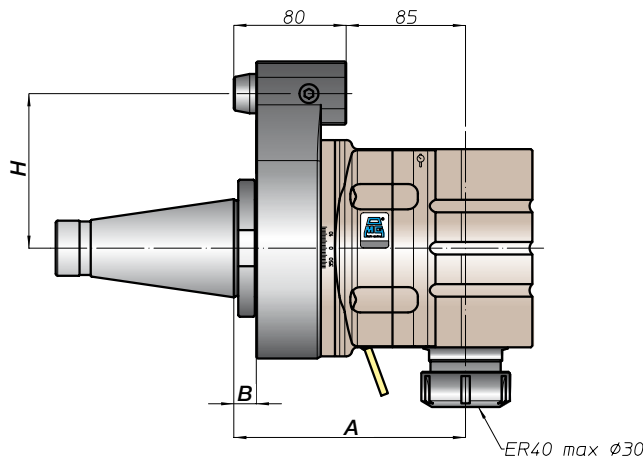
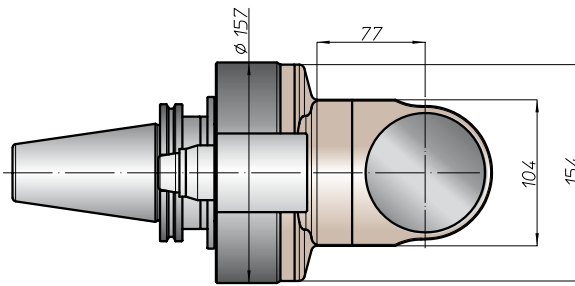
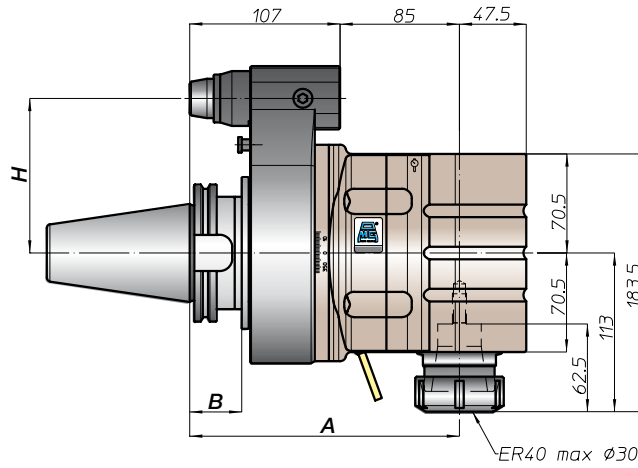
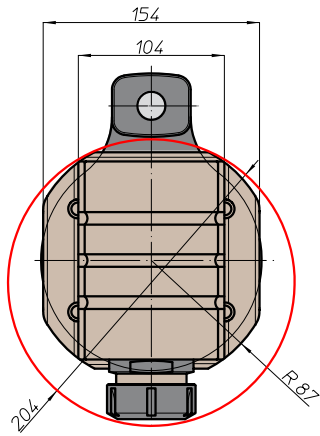
Ausgang

Leistungsdiagramm



Spindelausführungen

- 2** Fräseraufnahme  
**Ø27-Ø32**
- 3** Whistle-Notch  
**Ø32**
- 4** DIN69893-HSK  
**HSK63**
- 5** COROMANT CAPTO®  
**C4**
- 6** ABS Lizenz KOMET®  
**ABS50**



ANTRIEBS-SCHAFT	größe	H			
		A	B	standard	optional
DIN69871	-	-	-	-	-
ANSIB5.50	45	-	-	110	-
	50	192	35	-	-
CAT	-	-	-	-	-
ANSIB5.50	50	-	-	110	-
BT	-	-	-	-	-
HSK	50	200	45	110	-
	80	-	-	-	-
DIN69893	80	201	46	110	-
CAPTO	100	-	-	-	-
	ISO28623	-	196	-	-
C8	-	-	-	110	-
	100	-	-	-	-
KM	-	192	-	-	-
	100	-	-	110	-
DIN2080	-	-	-	-	-
	50	165	16	110	-
NMTB	-	-	-	-	-
	ANSIB5.18	50	165	16	110

