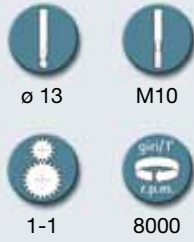


Winkelkopf

# TA13.P



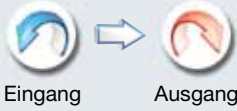
Kennzeichen



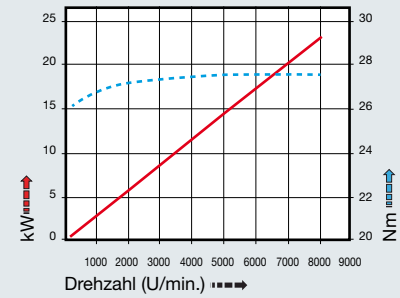
Gewicht



Drehrichtung

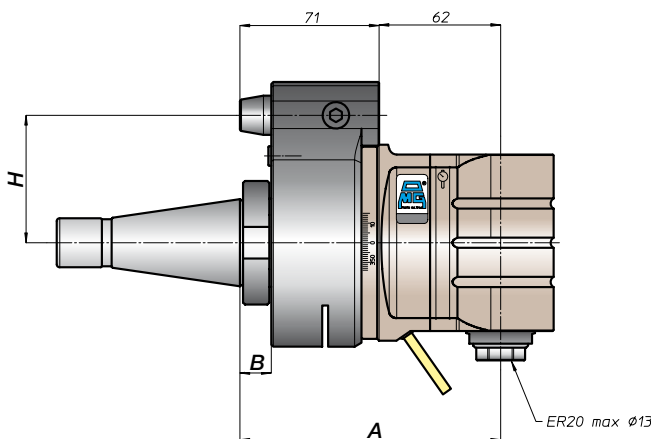
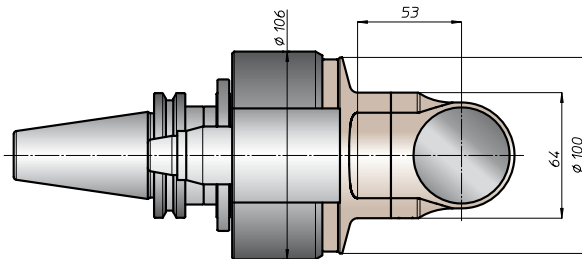
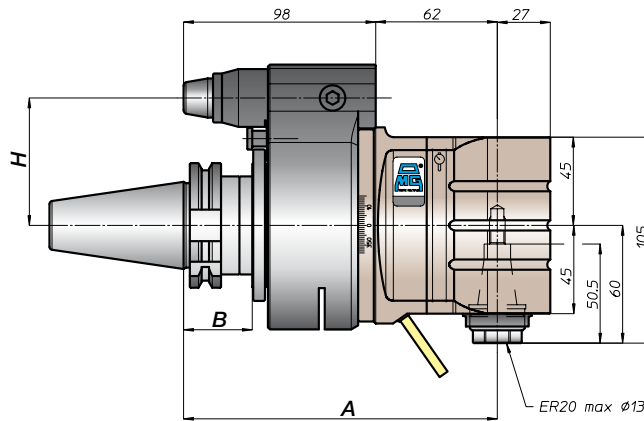
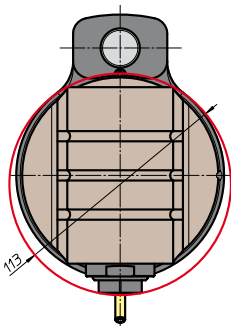


Leistungsdiagramm



Spindelausführungen

- 1** DIN6388-ER  
ER25
- 2** Fräseraufnahme  
Ø22



ANTRIEBS-SCHAFT	größe	H		
		A	B	standard / optional
DIN69871	-			
	40			65 -
	45			80 110
ANSI B5.50	50	160	35	
	CAT 40			65 -
	50			80 110
BT	40			65
	50	168	45	80 110
DIN69893	HSK 63		44	65
	80	169		80 110
	100		46	80 110
ISO 28623	CAPT C5			65
	C6	164	39	
	C8			80 110
KM	63			65
	80	160		80 110
	100			80 110
DIN2080	-	130	13	65 -
	40			80 110
	50	133	16	80 110
ANSI B5.18	NMTB 40	130	13	65 -
	50	133	16	80 110

