

Winkelkopf

# TAR10.P



Kennzeichen



ø 10



M8



1-1



6000

Gewicht



7 kg



9 kg

Drehrichtung

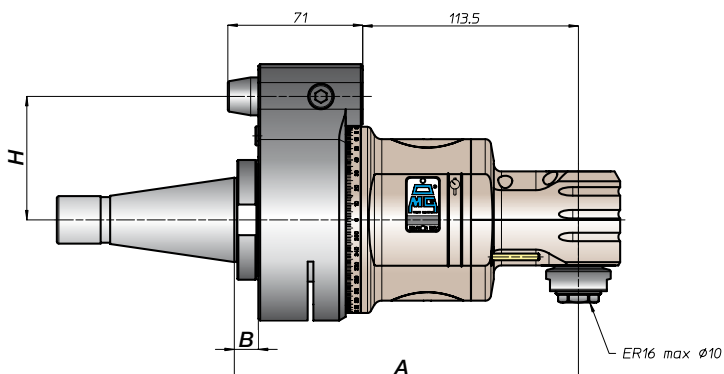
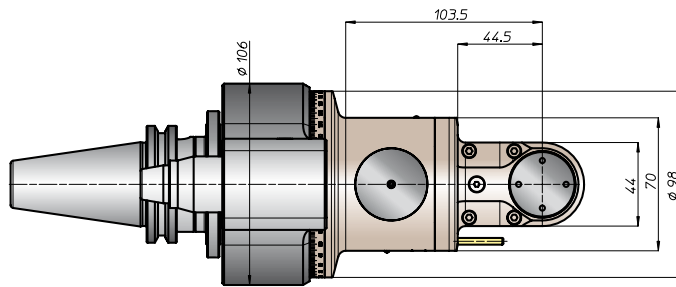
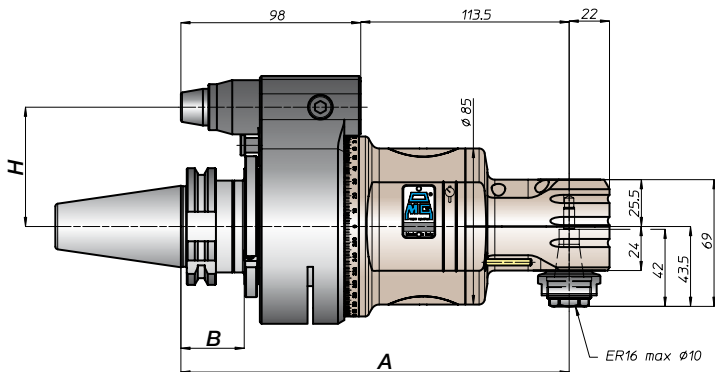
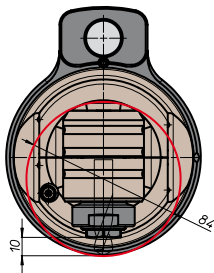
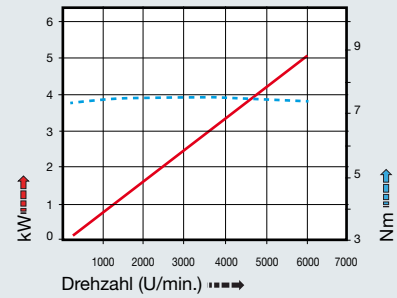


Eingang



Ausgang

Leistungsdiagramm



ANTRIEBS-SCHAFT	größe	H		
		A	B	standard / optional
DIN9871	-			
	40			65 -
	45			80 110
ANSIB5.50	50	211,5	35	80 110
	40			65 -
	50			80 110
BT	40			65
	50	219,5	45	80 110
DIN9893	63		44	65
	80	220,5		80 110
	100		46	80 110
ISO 28623	C5			65
	C6	215,5	39	
	C8			80 110
KM	63			65
	80	211,5		80 110
	100			80 110
DIN2080	-	181,5	13	65 -
	40			80 110
	50	184,5	16	80 110
ANSIB5.18	40	181,5	13	65 -
	50	184,5	16	80 110

